



**Противопожарная терморасширяющаяся  
мастика СЭ-611**

**Технологический регламент №3**

## Противопожарная терморасширяющаяся мастика СЭ-611

Экономичное решение для кабельных проходок и пластиковых труб.



### Области применения и преимущества

- Противопожарная заделка кабельных проходок
  - Противопожарная заделка проходок с негорючими трубами
  - Противопожарная заделка проходок с полимерными трубами до 50 мм
  - Для отверстий малых и средних размеров
  - Применяется с негорючей каменной ватой
  - Монтаж с двух сторон проходки
  - Для помещений с повышенной влажностью.
- Для внутренних и наружных работ.

### ТЕХНИЧЕСКИЕ ХАРАКТЕРИСТИКИ

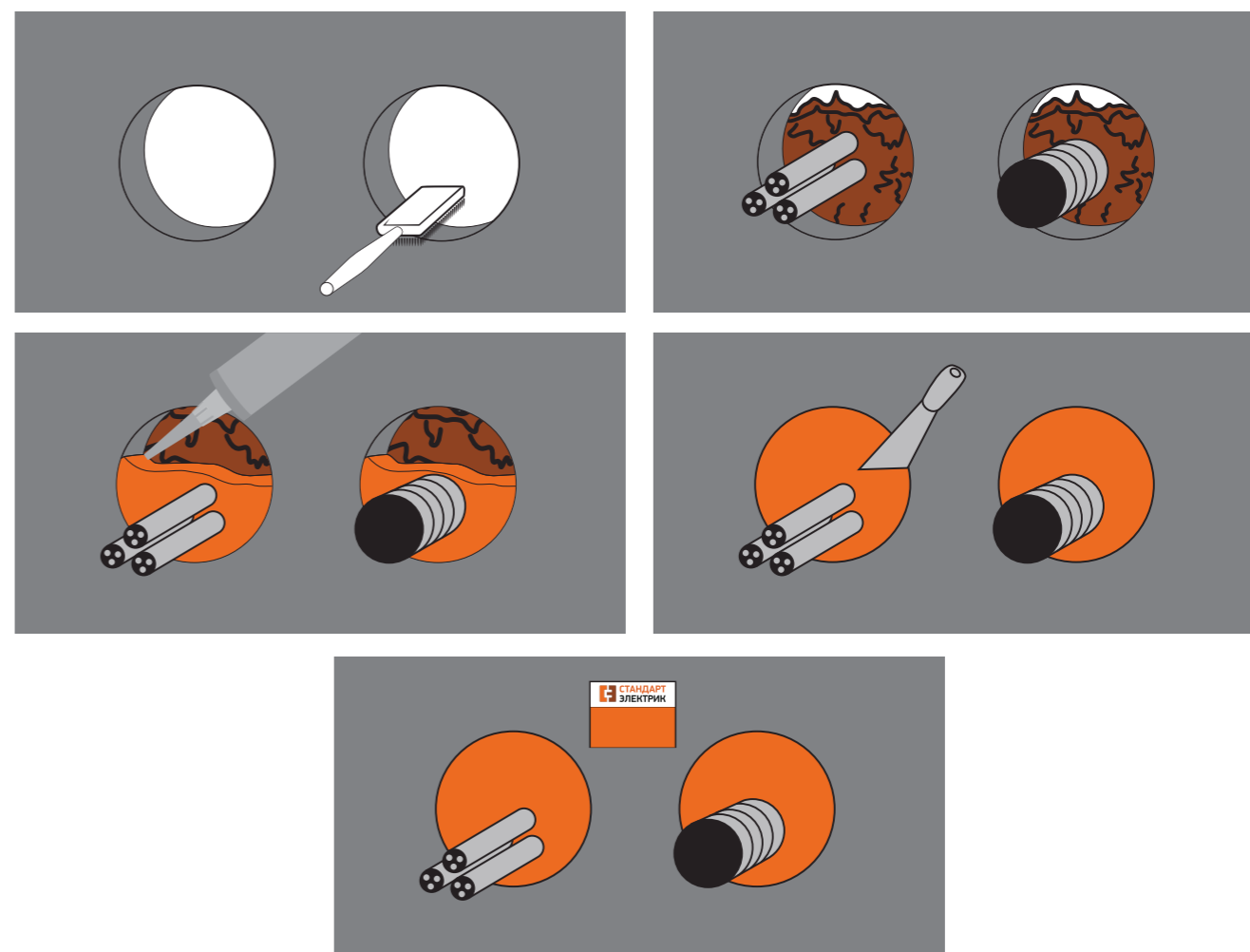
Цвет	Серый
Предел огнестойкости	180 минут
Плотность	1,35 гр/см <sup>3</sup>
Температура нанесения	от +5°C до + 40°C
Температура эксплуатации	от – 60°C до + 140°C
Время высыхания: при + 20 °C и относительной влажности воздуха 50%	3 мм ÷ 72 часа
Рекомендуемый срок службы	30 лет
Соответствие стандартам	ГОСТ 53310-2009
Срок годности	18 месяцев

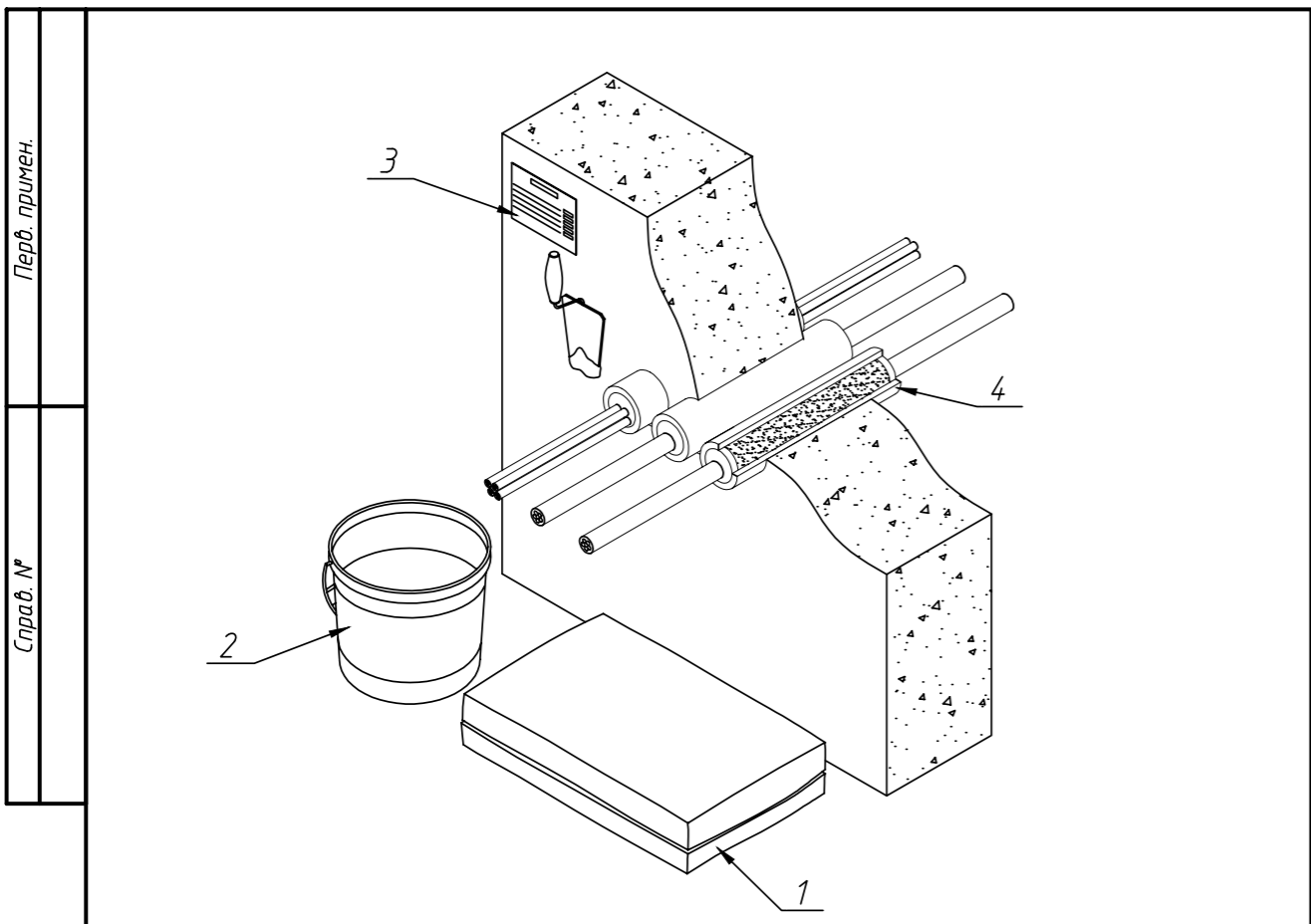
НАИМЕНОВАНИЕ	ШТ	АРТИКУЛ
СЭ-611 Противопожарная терморасширяющаяся мастика, 310 мл	1	250003
СЭ-611 Противопожарная терморасширяющаяся мастика, 10 кг	1	250017
СЭ-611 Противопожарная терморасширяющаяся мастика, 20 кг	1	250018
СЭ-31 Монтажный пистолет для картриджей 310 мл	1	250009

## Инструкция по применению

### Монтаж:

1. Тщательно очистите поверхность от пыли при помощи щетки или сжатого воздуха.
2. Из негорючей каменной ваты ( плотностью не менее 100кг/м<sup>3</sup>) подготовьте заготовки требуемого размера. Отмерьте от краев проходки по 50 мм внутрь с каждой стороны и заполните отверстие проходки негорючей минеральной ватой таким образом, чтобы осталось пространство для мастики. 3. Используя дозатор или шпатель, заполните оставшееся пространство с обеих сторон проходки терморасширяющейся мастикой СР 611.
4. Выровняйте слой герметика влажным шпателем. После этого дать мастике засохнуть.
5. Установите маркировочную табличку. Допускается окрашивание высохшего слоя мастики большинством видов красок на водной основе.



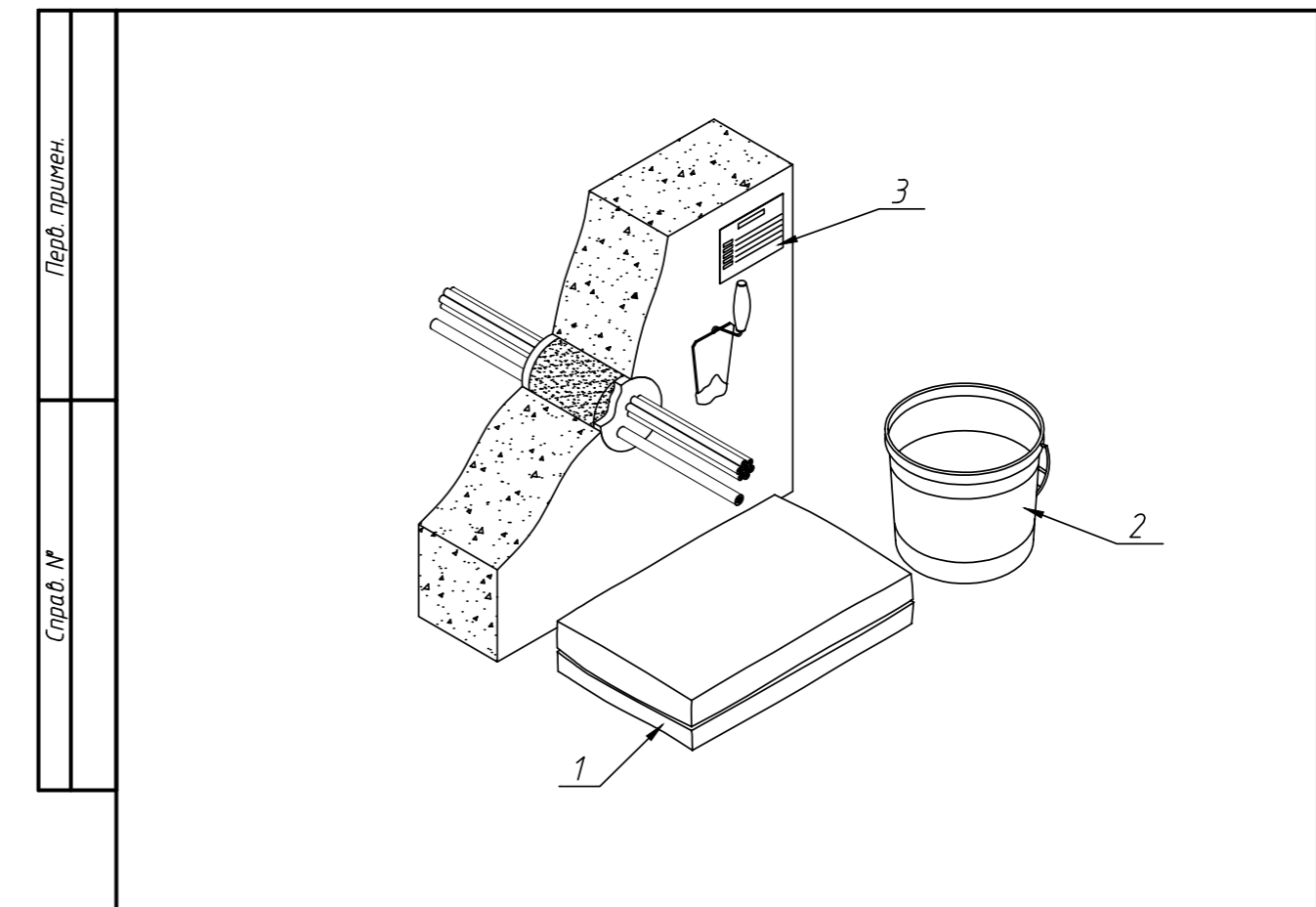


Перв. примен.	Справ. №	Подп. и дата
---------------	----------	--------------

Поз.	Обозначение	Наименование	Кол.	Примечание
1		Негорючая (НГ) каменная вата плотностью от 100 кг/м <sup>3</sup>		
2	арт. 250018	Противопожарная терморасширяющаяся мастика, ведро 20 кг СЭ-611		
3	арт. 250012	Маркировочная табличка СЭ-М		
4		Гильзы металлические		

Подп. и дата					СЭ620-ОГ		
Изм.	Лист	№ докум.	Подп.	Дата	Лит.	Масса	Масштаб
Разраб.							
Проб.							
Т.контр.					Лист 25	Листов	
Н.контр.					Противопожарная терморасширяющаяся мастика. Прокладка группы кабелей в гильзах через капитальную перегородку		
Утв.					ООО "Стандарт-Электрик"		

Копировал Формат А4



Перв. примен.	Справ. №	Подп. и дата
---------------	----------	--------------

Поз.	Обозначение	Наименование	Кол.	Примечание
1		Негорючая (НГ) каменная вата плотностью от 100 кг/м <sup>3</sup>		
2	арт. 250018	Противопожарная терморасширяющаяся мастика, ведро 20 кг СЭ-611		
3	арт. 250012	Маркировочная табличка СЭ-М		

Подп. и дата					СЭ620-ОГ		
Изм.	Лист	№ докум.	Подп.	Дата	Лит.	Масса	Масштаб
Разраб.							
Проб.							
Т.контр.					Лист 26	Листов	
Н.контр.					Противопожарная терморасширяющаяся мастика. Прокладка группы кабелей в гильзах через капитальную перегородку		
Утв.					ООО "Стандарт-Электрик"		

Копировал Формат А4



Xn – вредно для здоровья

Содержит изоцианат. Соблюдайте указания изготовителя.

- R 20 Угроза для здоровья при вдыхании.
- R 36/37/38 Вызывает раздражение глаз, органов дыхания и кожи.
- R 42/43 Возможен аллергический эффект при вдыхании и попадании на кожу.
- S 2 Не допускайте попадания в руки детей.
- S 23 Не вдыхайте пар.
- S 51 Применяйте только в хорошо проветриваемых помещениях.
- S 24/25 Избегайте контакта с глазами и кожей.
- S 26 При попадании в глаза их следует немедленно тщательно промыть водой и обратиться к врачу.
- S 28 При попадании пены на кожу следует немедленно смыть ее водой с мылом.
- S 36/37/39 При работе следует надевать защитную одежду, защитные перчатки и защитные очки/защитную маску.
- S 45 При несчастном случае или появлении недомогания немедленно вызовите врача (по возможности покажите ему эту этикетку).

Стандарт Электрик не несет ответственность за повреждения, вызванные следующими обстоятельствами:

- нарушение предписанных условий хранения и транспортировки;
- несоблюдение указаний инструкции по применению и установочных данных;
- неправильное использование;
- другие факторы, которые не известны Стандарт Электрик или не входят в сферу ответственности.